

●男子予選

※ノーアド1セットマッチ(6-6タイプブレーク)

Aグループ		point	1	2	3	順位
1	楠本 大貴(DKK) 中尾 正広(DKK)	88		7-6(1)	6-3	1
2	小竹 宏和(ミロ) 谷前 正宜(ミロ)	20	(1)6-7		2-6	3
3	小山 裕平(TT日高) 夏見 侑暉(フリー)	0	3-6	6-2		2

Bグループ		point	1	2	3	4	順位
1	梨本 賢治(フリー) 梨本 真司(ペナンガラン)	60		6-3	6-1	(3)6-7	2
2	荷稻 勲(DKK) 須川 将典(DKK)	8	3-6		2-6	0-6	4
3	大家 亮介(DKK) 池田 直隆(DKK)	6	1-6	6-2		1-6	3
4	岡本 和也(ライズTA) 八木 亮丞(ライズTA)	0	7-6(3)	6-0	6-1		1

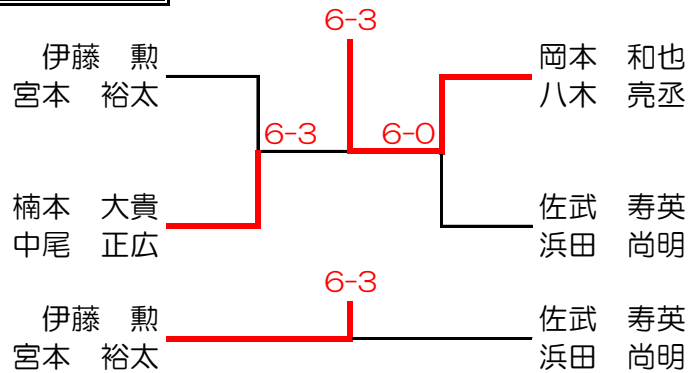
Cグループ		point	1	2	3	4	順位
1	熊瀬 新太郎(DKK) 本田 耕二(DKK)	50		1-6	1-6	2-6	4
2	早川 隆洋(DKK) 三宅 義治(ペナンガラン)	47	6-1		6-1	3-6	2
3	熊本 貴裕(フリー) 坂口 龍作(TT日高)	0	6-1	1-6		5-7	3
4	伊藤 勲(ミロ) 宮本 裕太(フリー)	0	6-2	6-3	7-5		1

Dグループ		point	1	2	3	4	順位
1	濱地 勇太(フリー) 谷 寿紀(ペナンガラン)	50		(2)6-7	6-2	6-1	2
2	佐武 寿英(DKK) 浜田 尚明(DKK)	47	7-6(2)		6-3	6-1	1
3	尾花 功(フリー) 平田 隆文(フリー)	0	2-6	3-6		DEF	4
4	花道 一輝(フリー) 砥嶋 修平(フリー)	0	1-6	1-6	DEF		3

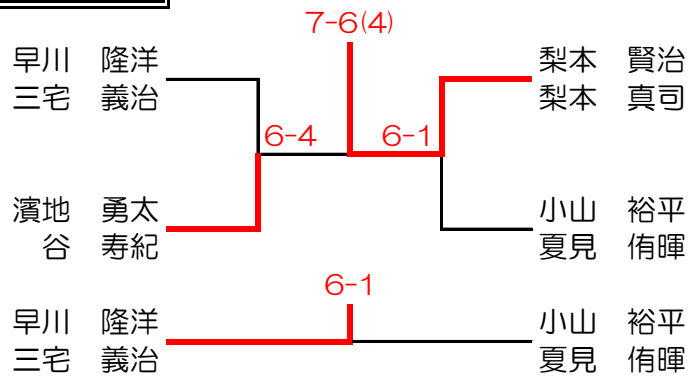
●男子本選

※1セットマッチ (6-6タイブレーク)

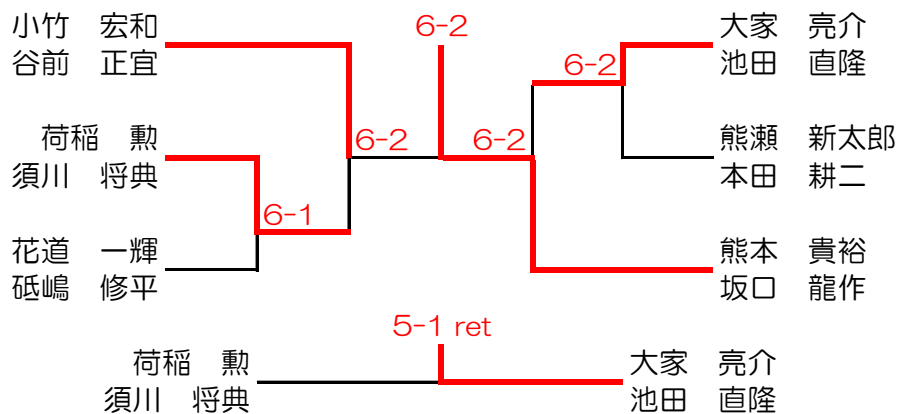
1位トーナメント



2位トーナメント



3位トーナメント



●女子本選

※1セットマッチ (6-6タイプブレーク)

Eグループ		point	1	2	3	順位
1	山田 智穂 (スマイルD) 大山 奈徒子 (ロゼ)	122		6-1	6-3	1
2	山本 倫子 (ロゼ) 佐々木 誉志江 (ロゼ)	30	1-6		4-6	3
3	今井 洋子 (ミロ) 坂口 真実 (ミロ)	9	3-6	6-4		2