

●男子予選

※1セットマッチ(6-6タイプブレーク)

A組		point	1	2	3	順位
1	楠本 大貴(DKK) 辻上 潤(ミロ)	138		7-6(2) 6-2	DEF	1
2	吉田 誠司(日置クラブ) 井上 哲治(日置クラブ)	16	(2)6-7 2-6		DEF	2
3	浜田 尚明(DKK) 三宅 悠介(DKK)	13	DEF	DEF		

※3セットマッチ
ファイナルはタイブレ

B組			1	2	3	4	順位
1	佐武 寿英(DKK) 早川 隆洋(DKK)	84		6-3	4-6	1-6	3
2	小竹 宏和(ミロ) 大家 亮介(DKK)	18	3-6		3-6	3-6	4
3	桂 正三(ミロ) 伊藤 勲(ミロ)	13	6-4	6-3		6-2	1
4	吉垣内 孝俊(ペナンガラン) 松本 拓也(EUTC)	0	6-1	6-3	2-6		2

C組			1	2	3	4	順位
1	梨本 賢治(フリー) 梨本 真司(ペナンガラン)	60		7-5	6-0	4-6	2
2	中尾 正広(DKK) 荷稻 勲(DKK)	54	5-7		6-0	2-6	3
3	線崎 智孝(フリー) 線崎 充輝(フリー)	0	0-6	0-6		0-6	4
4	岩橋 睦起(EUTC) 澤井 康平(EUTC)	0	6-4	6-2	6-0		1

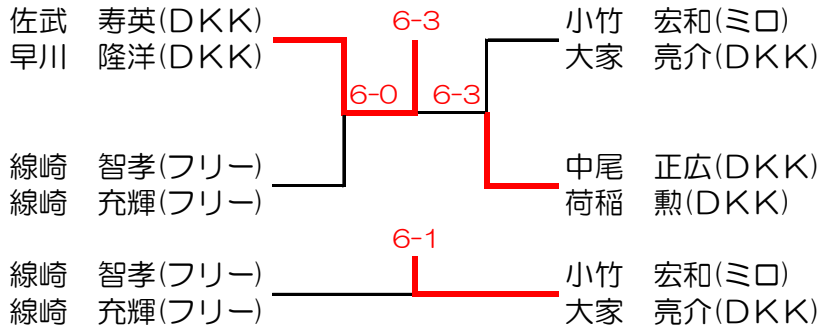
●男子本選

※1セットマッチ(6-6タイプブレーク)

予選1位グループ		A1	B1	C1	順位
A1	楠本 大貴(DKK) 辻上 潤(ミロ)		4-6	1-6	3
B1	桂 正三(ミロ) 伊藤 勲(ミロ)	6-4		4-6	2
C1	岩橋 睦起(EUTC) 澤井 康平(EUTC)	6-1	6-4		1

予選2位グループ		A2	B2	C2	順位
A2	吉田 誠司(日置クラブ) 井上 哲治(日置クラブ)		4-6	3-6	3
B2	吉垣内 孝俊(ペナンガラン) 松本 拓也(EUTC)	6-4		2-6	2
C2	梨本 賢治(フリー) 梨本 真司(ペナンガラン)	6-3	6-2		1

予選3位・4位グループ



●女子本選

※1セットマッチ(6-6タイブレーク)

D組		point	1	2	3	4	順位
1	山田 智穂(スマイルD) 大山 奈徒子(ロゼ)	165		4-6	6-1	6-1	2
2	尾崎 真美(ペナンガラン) 庄司 香(フリー)	40	6-4		6-1	6-1	1
3	山本 倫子(ロゼ) 佐々木 誉志江(ロゼ)	30	1-6	1-6		6-2	3
4	中筋 雅代(ライズTA) 大崎 誠巳(ライズTA)	6	1-6	1-6	2-6		4

対戦順

1-4、2-3、1-3、2-4、1-2、3-4